



Пробоотборник глубинный ПГ-1000 (ПГ-1000,01).

Пробоотборник глубинный ПГ-1000 предназначен для отбора проб пластовых нефти из фонтанирующих скважин.

Область применения пробоотборника ПГ-1000 являются скважины, обсаженные лифтовыми трубами диаметром 60 мм. и более, рабочим давлением до 100 МПа или до 50 МПа и температурой до 200 °С.

Пробоотборник выпускается в двух исполнениях:

- ПГ-1000 рассчитанный на забойное давление до 1000кгс/см² (100МПа).
 - ПГ-1000-01 рассчитанный на забойное давление до 500кгс/см² (50МПа).
- Исполнения пробоотборника отличаются материалом камеры отбора проб.

Принцип работы ПГ-1000:

Пробы отбираются во время работы скважин.

Дебит жидкости должен быть минимальным и не препятствовать спуску пробоотборника.

При отборе проб забойное давление должно превышать давление насыщения, так как пробы, отобранные в зоне двухфазного движения, пластовую нефть не характеризуют.

Отбор проб из остановленных скважин допускается в том случае, если скважина перед остановкой работала с забойным давлением, значительно превышающим давление насыщения.

Спуск пробоотборника в скважину производится через устьевого сальник (лубрикатор) на проволоке диаметром 1,8-2 мм.

После достижения пробоотборником заданной глубины его выдерживают для промывки камеры отбора проб пластовой нефтью и затем приступают к подъему.

При подъеме пробоотборника на 30-50 м. давление снаружи пробоотборника снижается и между камерой узла предохранительного клапана и внешней средой образуется перепад давления.

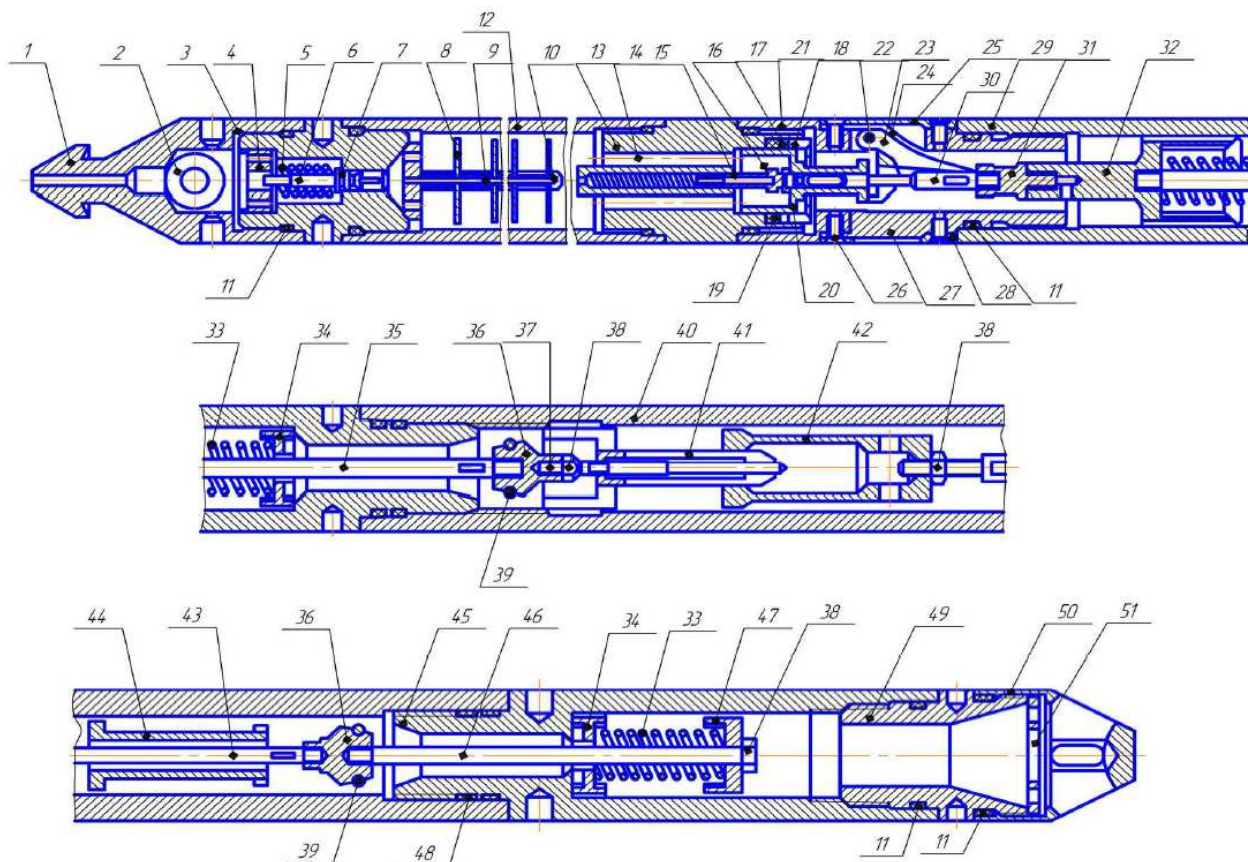
Этот перепад воздействует на механизм закрытия клапанов камеры отбора проб.


Температура окружающей среды от -10 до +35 °С.

Технические характеристики	
Давление рабочей среды, МПа, не более	30
Температура рабочей среды, °С, не более	100
Объем отбираемой пробы, см. ³ , не менее	300
Габаритные размеры, мм.	Ø38x1800
Масса, кг., не более	9
Максимальное рабочее давление, МПа, не более:	
ПГ-1000	100
ПГ-1000-01	50
Максимальная рабочая температура, °С, не более	200
Объем отбираемой пробы, см. ³ , не менее	400
Высота подъема пробоотборника в скважине, необходимая для срабатывания механизма реле, м.	30-50
Перепад давления между давлением в камере реле и наружным давлением, достаточный для срабатывания реле, МПа	0,15-0,25
Габаритные размеры, мм., не более	Ø38x2000
Масса, кг., не более	11,3

Запасные части для пробоотборника ПГ-1000 :

ПВДВ-2М.000 Переводник высокого давления верхний ПВДВ-1000
ПВДН-2М.000 Переводник высокого давления нижний ПВДН-1000
ВИМ-00 Вентиль игольчатый ВИМ-1000
ПГ-ВИ-01 Талреп
ПГ-ВИ-02 Талреп
ОС-01 Отвод собачки
ФП-00.000 футляр для пробоотборника ПГ-1000 (тара)





**Омега
Энергетик**

ООО «ОмегаЭнергетик» www.omegaen.ru
 443107, Россия, г. Самара, а/я 14948
 ИНН 6311073940 КПП631301001 ОГРН 1046300026959
omegaenergetik@mal.ru, omegaen@inbox.ru
 +7 (846) 922-74-30, +7 (846) 922-74-05,
 +7 (846) 922-74-29, +7 (846) 278-74-52, +7(846) 957-50-05